

8.

# VITRINA EXPOSITORA REFRIGERADA CARRO PARA PESCADO FISH DISPLAYS CASE

Fotos no contractuales / Non contractual pictures



VRP 13

MOD.



Potencia  
Power  
(W)



Tensión/Frecuencia  
Electrical  
(V/Hz)



Capacidad  
Capacity  
(L)



Superficie  
exposición  
(m<sup>2</sup>)



Compresor  
Compressor  
(HP)



LED



Consumo  
Consumption  
(kWh/24h)



Evaporación  
Evaporation



Potencia frigorífica  
Cooling capacity  
(W a -10°C)



Desescarche  
Defrost



Control



Refrigerante  
Coolant

VRP 13

475

230/50

115

0,75

1/4



6,7

Estática  
+ placa

464

Manual

Digital

R 134 a



**VRP 13**

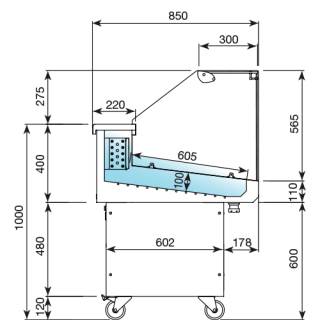
1320x850x1275 mm

-1° C / +1° C.  
C.Clima 4



- Acero Inox AISI 304
- Cristal recto templado
- Encimera de trabajo en acero inox AISI 304
- Puertas correderas traseras
- Desagüe interior
- Iluminación LED
- Evaporadores tratados anticorrosión 100% Poliéster

- AISI 304 stainless steel
- Flat tempered security glass system
- AISI 304 stainless steel worktop
- Sliding door back
- Internal drain
- LED lighting
- Evaporator coil coated with anti-corrosion material 100% Polyester



**VRP**